

DACIA

DACIA SANDERO STEPWAY



1

ISMERJE MEG A SANDERO STEPWAY-T

ISMERJE MEG



2

SANDERO STEPWAY A MINDENNAPOKBAN

ISMERJE MEG



3

FELSZERELTSÉGEK ÉS TECHNIKAI ADATOK

ISMERJE MEG



4

A DACIA ÉRZÉS

ISMERJE MEG



A ROBUSZTUS ÉS SOKOLDALÚ CROSSOVER



MINDENNAPI KALANDOK ÉS A SANDERO STEPWAY

A Dacia Sandero Stepway megerősíti crossover stílusát: emelje a kikapcsolódást egy következő szintre az új Extreme verzióval, amely egy még határozottabb off-road kinézetet kölcsönöz az autónak.



KALANDVÁGY

Csak egy pillantás és a Sandero Stepway máris útra csábít. Dinamikus külseje, határozott keréktárcsái, új védőelemei és megemelt hasmagassága energikus és robusztus megjelenést kölcsönöznek ennek az igazi crossovernek. A LED-es tompított fényszórók, a fekvő Y-alakú LED fényjegyek és a fényes fekete hűtőrácson megjelenő új Dacia emblémát körülölelő fehér díszítések még karakteresebb megjelenést biztosítanak.



Élje át a kalandokat az Extreme verzió még feltűnőbb outdoor megjelenésével: rézbarna visszapillantó tükrök, könnyűfém keréktárcsák és fényes fekete cápauszony antenna. Egyedülálló stílus, jellegzetes elemek, amelyek domborzati mintákat idéznek a látványosabb megjelenés érdekében. Az Extended Grip pedig segít, hogy nagyobb legyen a tapadás a laza talajon is.



LED nappali menetfény



Extended Grip gomb



JÓL ÁTGONDOLT KÉNYELEM

Minden technológia rendelkezésre áll, amire csak szüksége lehet: üljön be az autóba az automata Dacia Kártyával, és fedezze fel az utastér új stílusát. Az Extreme verzió új eleme a könnyen tisztítható, mikromintázott szövet kárpit, amely puha tapintású, bársonyszerű anyagként megjelenik a műszerfalán és az ajtók könyöklőin is. A rézbarna elemek mellett a domborzati minta visszaköszön a gumiszőnyegeken, amelyek meghatározzák a vitathatalan outdoor érzést.

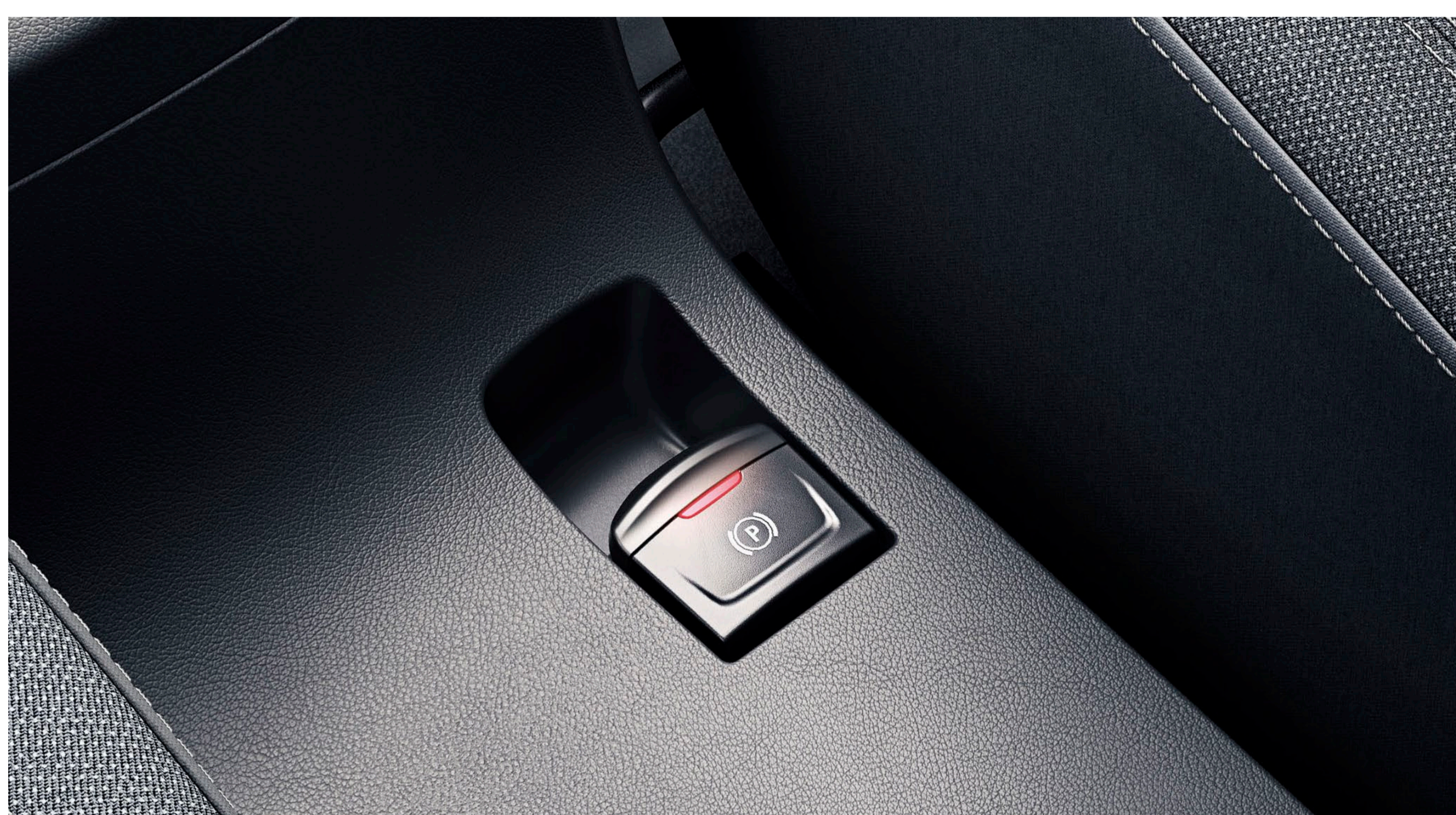
A felszereltségek szempontjából élvezze az állítható magasságú vezetőülést, a magasságban és mélységben állítható kormányt, az állítható fejtámlákat, az elektromos parkolóféket, a zárt középvezetékű könyöklővel: praktikum és kényelem fogad mindenhol. Csatlakoztassa okostelefonját néhány mozdulattal és máris használhatja kedvenc alkalmazásait a 8"-os érintőképernyőn. A könnyen elérhető kezelőszervekkel egyszerűen hozzáférhet a különböző funkciókhoz. Minden egyértelmű és világos.



Egyedi Extreme kárpitozás



Dacia MEDIA NAV 8"-os kijelzővel



Elektromos parkolófék

[KÉRJEN AJÁNLATOT](#)

[MENÜ](#)

SOKOLDALÚ CROSSOVER

A Dacia Sandero Stepway megfelel a mindennapi élet kihívásainak: nagy méretű és könnyen alakítható csomagtartójával egy szempillantás alatt válthat a városi életről a kalandokra. Ezen felül átélheti a legfrissebb technológiák nyújtotta kényelmet és teljes nyugalomban utazhat.



JUT HELY MINDENKINEK

Egyetlen mozdulattal lehajthatja az üléseket, a csomagteret saját igényeire szabhatja és útnak indulhat, hogy felejthetetlen élményekkel töltsön fel.



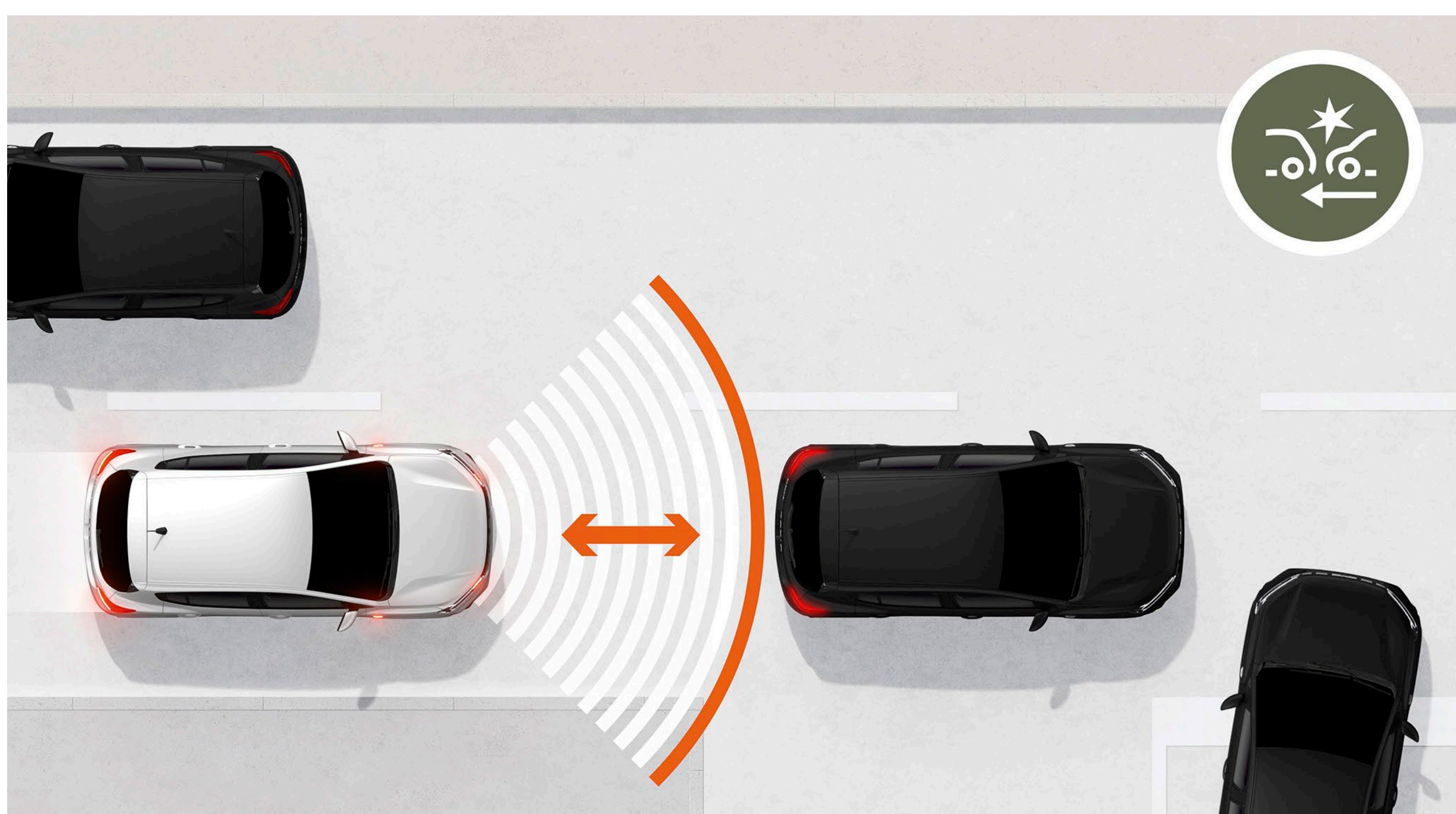
Ötletes kialakításuknak köszönhetően a moduláris hosszanti tetősínek egyszerűen keresztirányba fordíthatók, hogy könnyebben tudjon rájuk pakolni, biciklitartót vagy síléctartót felszerelni. Készen áll az új kalandokra? Már indulhat!



Moduláris hosszanti tetősínek

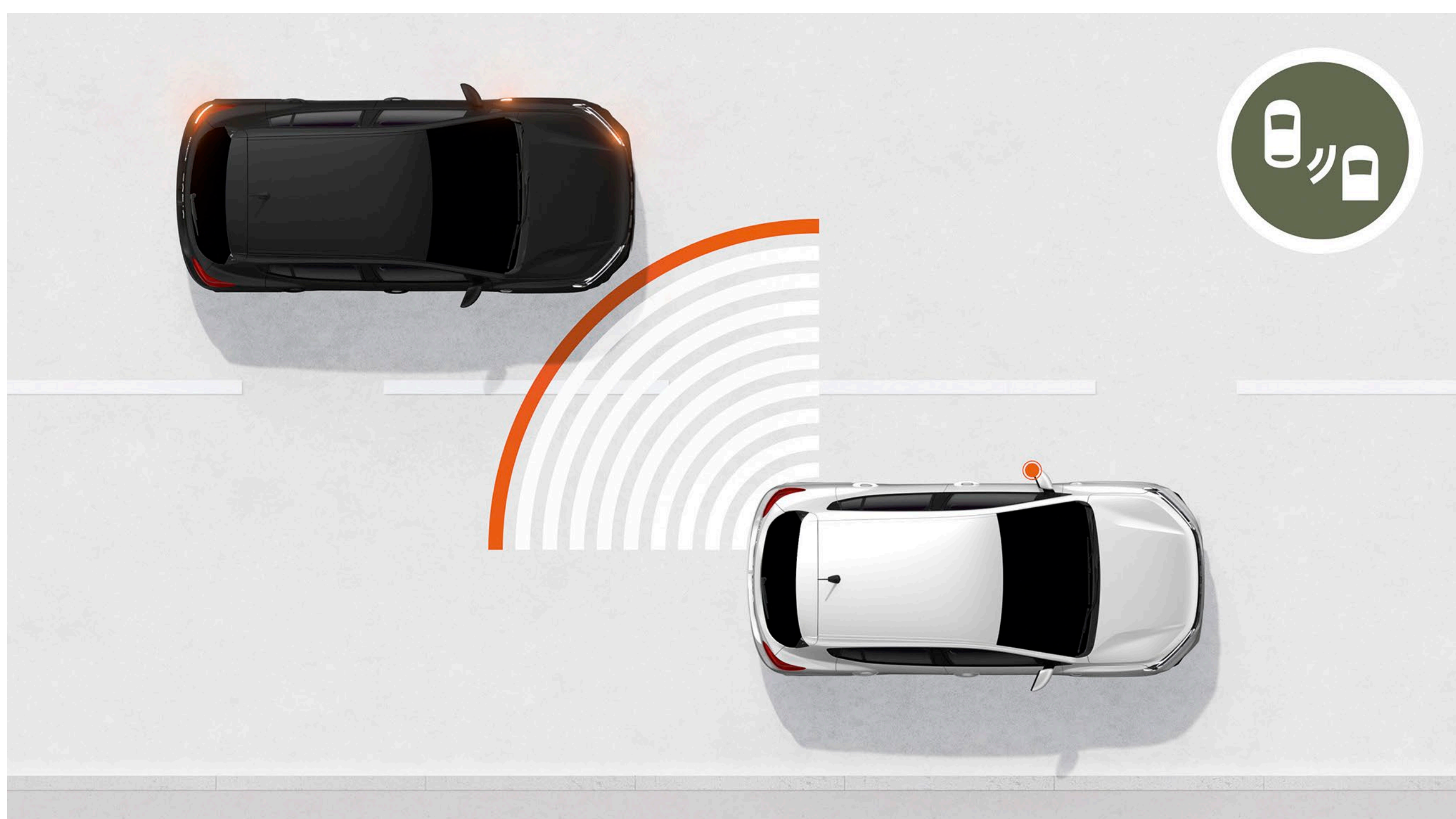
VEZETÉS TELJES BIZTONSÁGBAN

A Dacia számára semmi nem lehet fontosabb, mint az autó és különösen az autóban ülők biztonságának javítása. Nincs miért aggódnia az aktív vészfékező rendszerrel, az emelkedőn elindulást segítő rendszerrel, a hat széria légzsákkal és a holttérfigyelővel. A Sandero Stepway megadja a nyugodt vezetéshez szükséges technológiát.



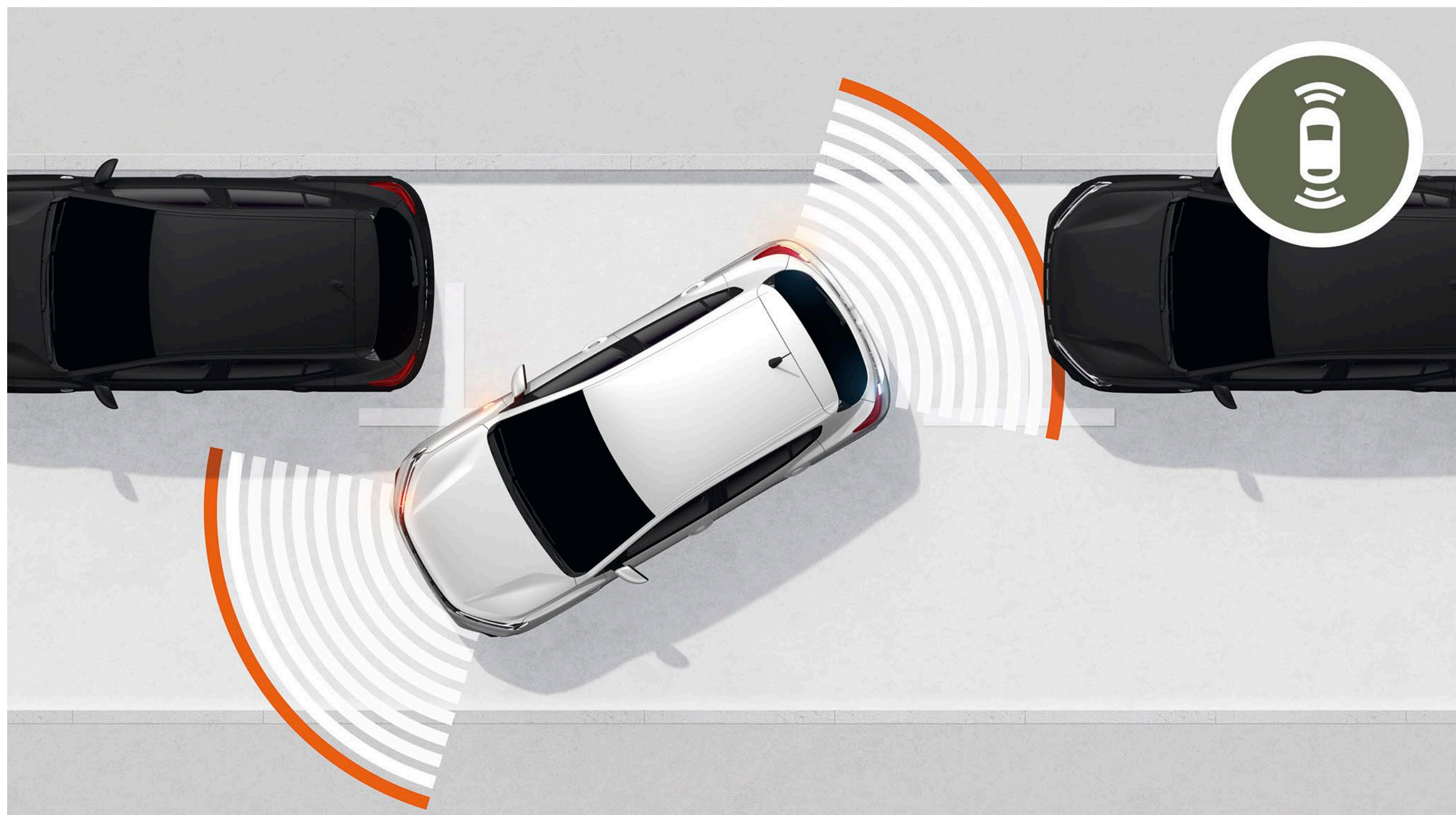
AKTÍV VÉSZFÉKEZŐ RENDSZER (AEB)

Időnként nem elég a figyelem és a jó reakcióképesség. Mindig számíthat a Sandero Stepway-re, hogy elkerülje vagy enyhítse a koccanásokat. Az aktív vészfékező rendszer érzékeli az ütközésveszélyt és ha nem reagál, vagy nem elég gyorsan, a rendszer bekapcsol és optimalizálja a fékhatást.



HOLTTÉRFIGYELŐ RENDSZER

Sávváltás közben nehéz mindenre odafigyelni. A Sandero Stepway első és hátsó oldalérzékelői figyelmeztetik az oldalról vagy hátulról fennálló ütközésveszélyre.



ELSŐ ÉS HÁTSÓ PARKOLÓRADAROK ÉS TOLATÓKAMERA

Városban minden, még a legkisebb parkolóhely is kincset ér. Már az első manővernél meggyőzi Önt ez a parkolássegítő rendszer, amely vizuális és hangjelzésekkel figyelmeztet az autó előtt vagy mögött felbukkanó legkisebb akadályra is.



EMELKEDŐN ELINDULÁST SEGÍTŐ RENDSZER

Nem kell stresszelnie, ha emelkedőn akar elindulni. Ez a funkció megakadályozza, hogy az autó visszaguruljon, amikor felengedi a fékpedált. Nem szükséges azonnal a kézifékhez nyúlni, az elindulás semmilyen nehézséget nem okoz.

KÉRJEN AJÁNLATOT

MENÜ

ISMERJE MEG A FELSZERELTSÉGEKET

SZÍNEK



KERÉKTÁRCSÁK



FELSZERELTSÉGI SZINTEK



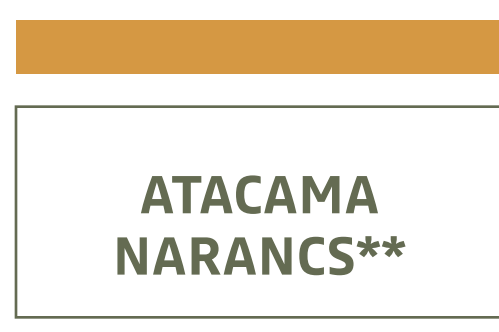
TARTOZÉKOK



MÉRETEK



SZÍNEK



ZUZMÓ SZÜRKE*



JÉGFEHÉR*



FEKETE GYÉMÁNT**



HOLDKŐ SZÜRKE**



FERRIT KÉK**



ATACAMA NARANCS**
NEM ÉRHEŐ EL AZ EXTREME VERZIÓN



CÉDRUS ZÖLD**
KIZÁRÓLAG AZ EXTREME VERZIÓN ÉRHEŐ EL

(*) Nem metálfényezés. (**) Metálfényezés.
A képek illusztrációk.

TÖLTSE LE A DACIA AR ALKALMAZÁST

KERÉKTÁRCSÁK



**16" SARIA DÍSZTÁRCSA DIZÁJN
(FLEXWHEEL®)**



16" MAHALIA KÖNNYFÉM KERÉKTÁRCSA



16" FEKETE MAHALIA KÖNNYŰFÉM KERÉKTÁRCSA

TÖLTSE LE A DACIA AR ALKALMAZÁST

FELSZERELTSÉGI SZINTEK

STEPWAY ESSENTIAL



FŐBB SZÉRIAFELSZERELTSÉGEK

KÜLSŐ MEGJELENÉS

- Hűtőrács fehér díszítéssel, fehér színű emblémával
- Stepway felirat az első hűtőrácsra fehér színben
- 16" SARIA dísztárcsa (FlexWheel®)
- Lökharítók karosszéria színben
- Első és hátsó lökharító betétek kőszürke színben
- Fekete külső ajtókilincsek
- Fekete külső visszapillantó tükrök
- Moduláris hosszanti tetősínek (kőszürke színben)

BELSŐ MEGJELENÉS

- Réz színű díszítő elem a légbeömlőn
- Fekete beltéri kilincs
- 1/3-2/3 arányban dönthető hátsó üléstámlák
- Stepway textilkárpitozás réz és fehér színű varrásokkal

AKTÍV ÉS PASSZÍV BIZTONSÁG

- ABS (blokkolásgátló) & AFU (vérsfékrésegítő)
- Aktív vérsfékező rendszer (AEBS)
- ESP (elektronikus menetstabilizáló rendszer) + HSA (emelkedőn elindulást segítő rendszer)
- SOS vész hívás funkció (E-call)
- Vezetőoldali / Utasoldali (kikapcsolható) légszák
- Oldallégszákok és függőnylégszákok
- Pirotechnikai övfeszítővel és överőhatárolóval felszerelt hárompontos biztonsági övek az első és hátsó szélső üléseken
- Keréknyomás ellenőrző rendszer
- Gumiabroncs javító készlet (Pótkerék esetén nincs)
- ISOFIX rögzítési pontok a hátsó szélső üléseken

VEZETÉS

- Változó rásegítésű elektromos szervokormány
- Stop & Start rendszer, ECO mód
- Fedélzeti számítógép: megtett távolság, átlagsebesség, hatótáv, átlagfogyasztás
- Sebességkorlátozó hangjelzéssel
- Magasságban állítható kormány

LÁTHATÓSÁG

- LED fényjegyek (nappali menetfény)
- LED tompított fényszórók automatikus felkapcsolással
- Manuálisan állítható külső visszapillantó tükrök

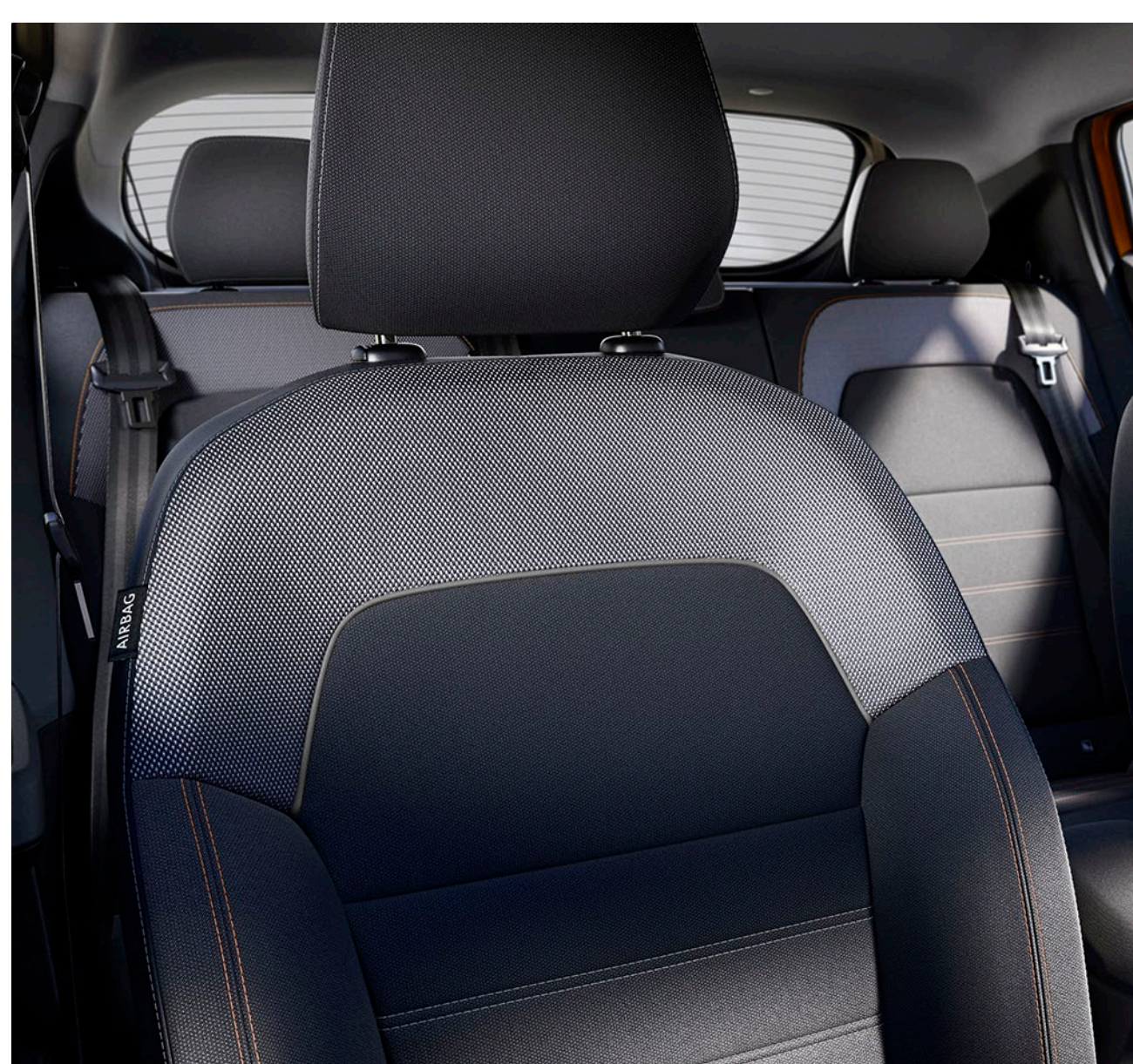
KOMFORT

- Manuális klímaberendezés
- Távirányítós központi zár
- Ajtózárok automatikus bezárása menet közben
- Elektromos ablakemelők elöl
- Térképolvasó lámpa elöl
- USB-csatlakozó a műszerfal felső részén
- Utastéri 12 V-os csatlakozó elöl

MULTIMÉDIA

- Dacia Media Control: DAB rádió, Bluetooth® kihangosító, 1 USB csatlakozó (műszerfal felső részén), 2 hangszóró, kormány alatti vezérlés + okostelefonos alkalmazás

STEPWAY EXPRESSION



FŐBB SZÉRIAFELSZERELTSÉGEK STEPWAY EXPRESSION = STEPWAY ESSENTIAL +

KÜLSŐ MEGJELENÉS

- Fényezett külső ajtókilincsek
- Fényezett külső visszapillantó tükrök

BELSŐ MEGJELENÉS

- Acélszürke keret a légbeömlők körül, réz és fehér belső díszítő elemmel
- Acélszürke belső ajtókilincsek
- Kárpitozás a műszerfalon és az első ajtók könyöklőin
- Magasságban és mélységben állítható bőrhatású kormány

VEZETÉS

- Sebességkorlátozó / Tempomat sebességszabályozó

LÁTHATÓSÁG

- Első ködfényszórók
- Elektromosan állítható és fűthető külső visszapillantó tükrök

KOMFORT

- Automata ablaktörlők
- Elektromos ablakemelők elöl és hátul

MULTIMÉDIA

- Dacia Media Display: 8" multimédia kijelző navigáció nélkül, DAB rádió, Bluetooth® kihangosító, 1 USB-csatlakozó (műszerfal felső részén), 4 hangszóró, kormány alatti vezérlés + vezetékes okostelefon-tükrözés
- Kivehető telefontartó a műszerfalon

STEPWAY EXTREME



FŐBB SZÉRIAFELSZERELTSÉGEK STEPWAY EXTREME = STEPWAY EXPRESSION +

KÜLSŐ MEGJELENÉS

- Egyedi külső megjelenés domborzati mintás ajtóvédő matricákkal
- Rézbarna színű díszítések: külső visszapillantó tükrökön, Stepway felirat a tetősíneken, lökhárító betétek a ködlámpák felett
- 16" fekete MAHALIA könnyűfém keréktárcsák rézbarna Dacia logoval
- Fényes fekete cápauszony antenna

BELSŐ MEGJELENÉS

- Könnyen tisztítható Extreme textilkárpitozás szürke betétekkel + rézbarna varrások + dombornyomott DC logo
- Egyedi Extreme mikromintázatú textil betétek a műszerfalon és az első ajtók könyöklőin
- Rézbarna színű dekorelemek az első ajtópaneelen
- Gumiszőnyegek domborzati mintával
- Küszöbvédők domborzati mintával

VEZETÉS

- Extended Grip funkció

KOMFORT

- Automata klímaberendezés
- Tolátókamera
- Automata Dacia Kártya
- Duplafenekű csomagtartó

TARTOZÉKOK



TETŐCSOMAGTARTÓ

Növelje a Sandero Stepway szállítóképességét. Praktikus és robusztus, illetve zárható is, a kompromisszummentes utazáshoz pedig elengedhetetlen.



SZERSZÁM NÉLKÜL LESZERELHETŐ KERÉKPÁRTARTÓ A VONÓHORGON

Vigye magával a biciklit bárhová, a szerszám nélkül, egyszerűen és gyorsan a vonóhorogra szerelhető kerékpártartóval. Összecsukható és dönthető, hogy a kerékpárokkal is nyitható maradjon a csomagtartó.



KERÉKPÁRTARTÓ A MODULÁRIS HOSSZANTI TETŐSÍNEKEN

Könnyen és gyorsan felszerelhető, hogy kerékpárját ideális és biztonságos körülmények között tudja szállítani.



AJTÓBETÉTEK, ILLETVE ELSŐ ÉS HÁTSÓ SÁRVÉDŐ GUMIK

Kiemeli a Sandero Stepway masszív stílusát és megvédi az ajtókat. A sárvédő gumik pedig az autója alsó részét védik meg a felcsapódó víztől, sártól és kavicsoktól. 1 csomag 2 db sárvédőt tartalmaz.



HÁTSÓ SPOILER

Különleges elem, amely kiemeli a jármű sportos karakterét és egyedivé teszi.



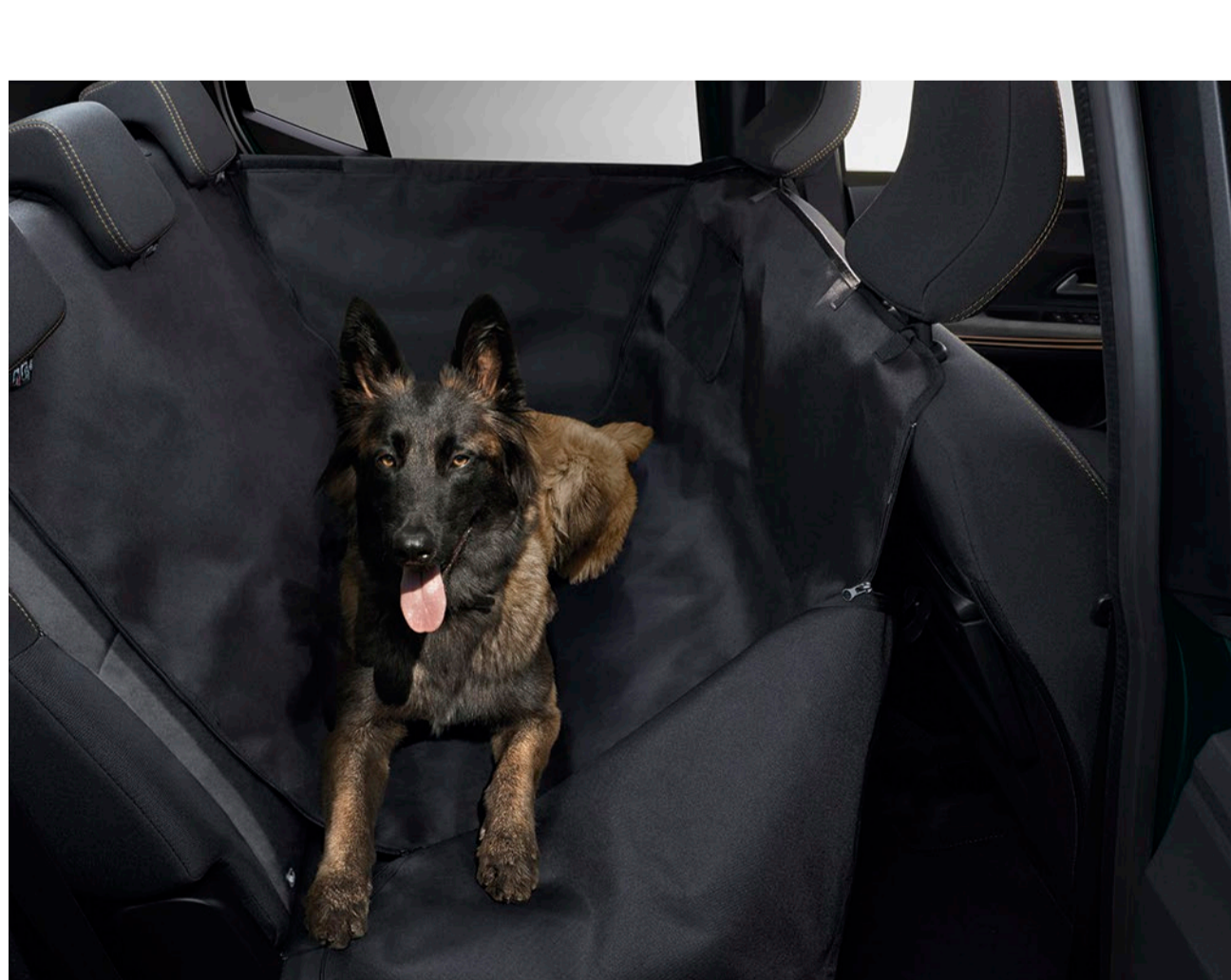
KÖNYÖKTÁMASZ AZ ÜLÉSEN

Optimális kényelmezés a vezetéshez, hiszen nyugodtan támaszkodhat az állítható magasságú és felnyitható kartámaszra.



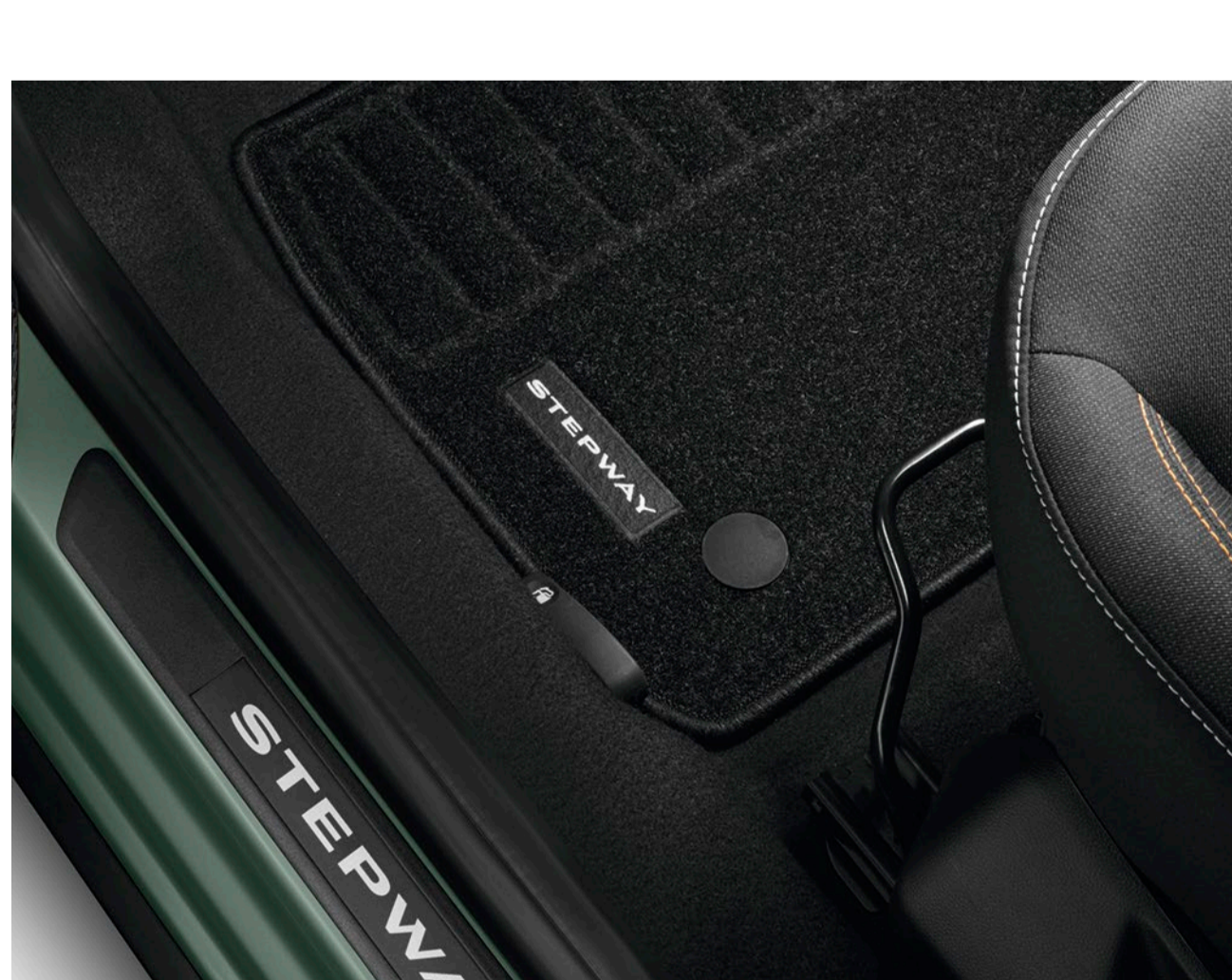
EASYFLEX MODULÁRIS CSOMAGTARTÓ-VÉDELEM

Ha nagyméretű tárgyakat szállít, takarja le a teljes rakteret. Sokoldalú és vízálló, könnyen össze- és széthajtható, így akkor is jól használható, ha lehajtja a hátsó üléstámlákat.



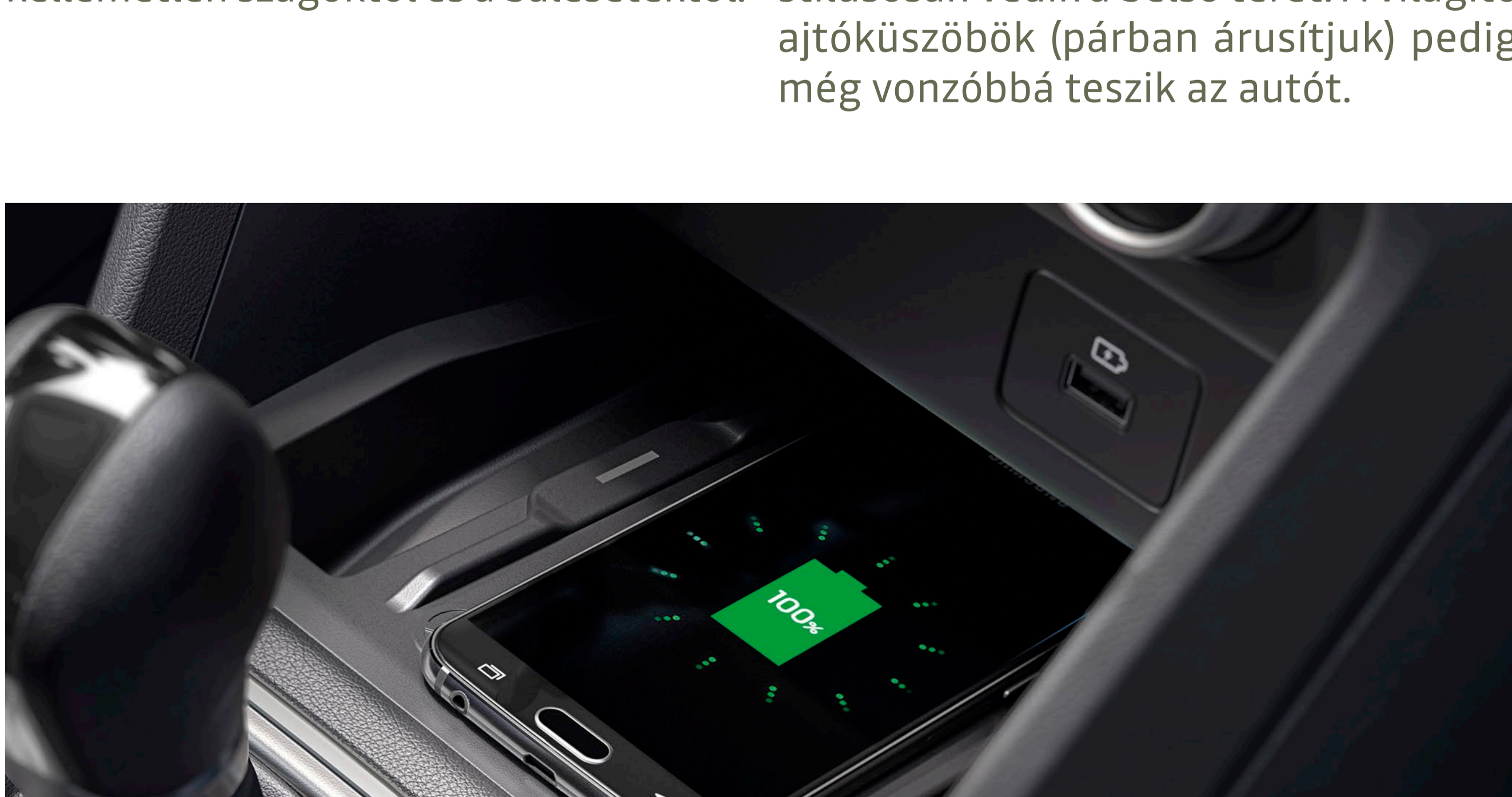
HÁTSÓ ÜLÉSVÉDELEM KISÁLLATOKNAK

Utazon házikedvencével teljes nyugalomban! A vízálló takaró megvédi a hátsó üléseket a foltoktól, a szőrtől, a kellemetlen szagoktól és a balesetektől.



PRÉMIUM MINŐSÉGŰ TEXTIL SZŐNYEGEK ÉS VILÁGÍTÓ KÜSZÖBVÉDŐK AZ ELSŐ AJTÓKNÁL

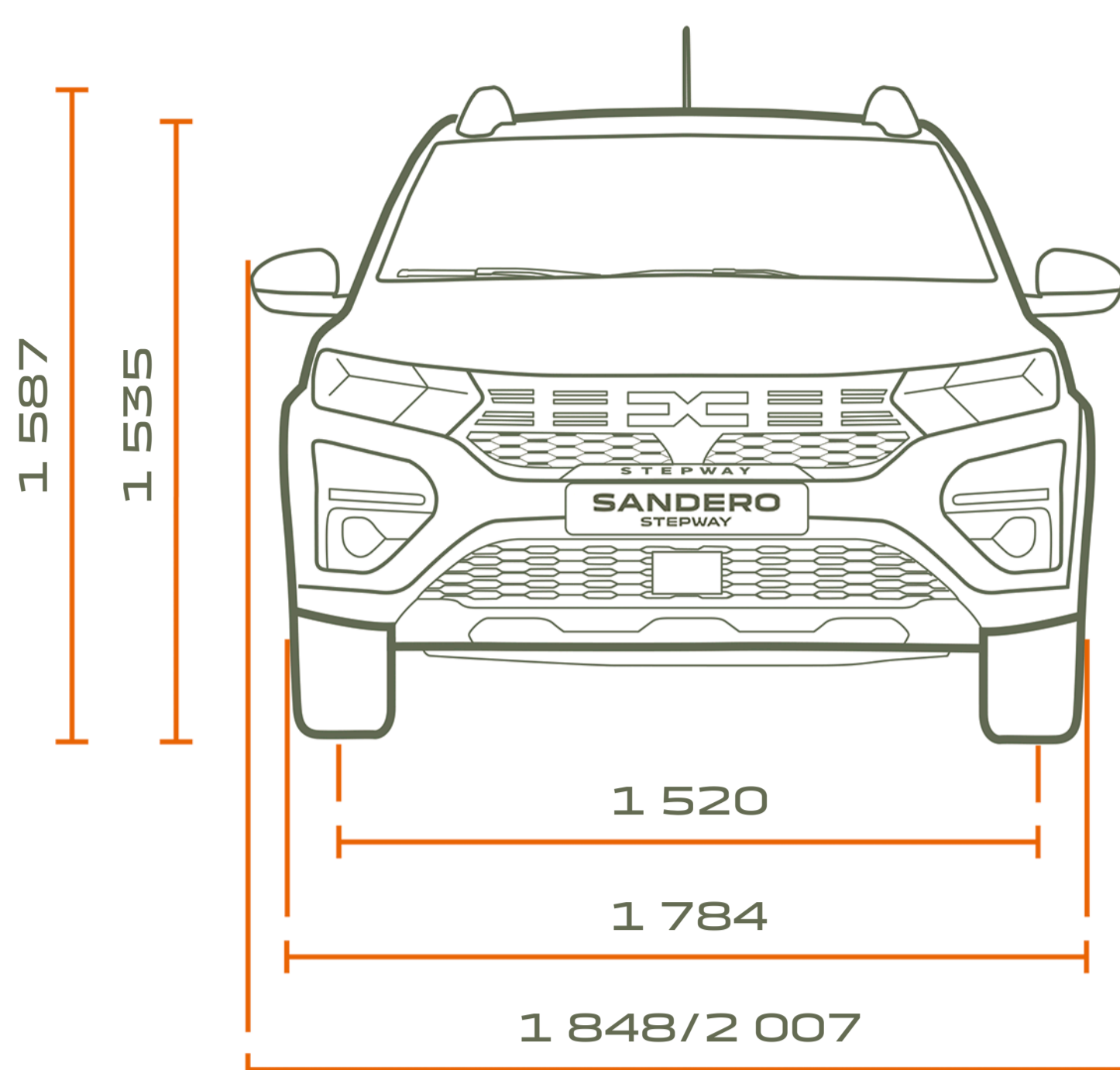
Élvezze a minőségi Sandero Stepway prémium textil szőnyeget, amelyek stílusosan védik a belső teret. A világító ajtóküszöbök (párban árusítjuk) pedig még vonzóbbá teszik az autót.



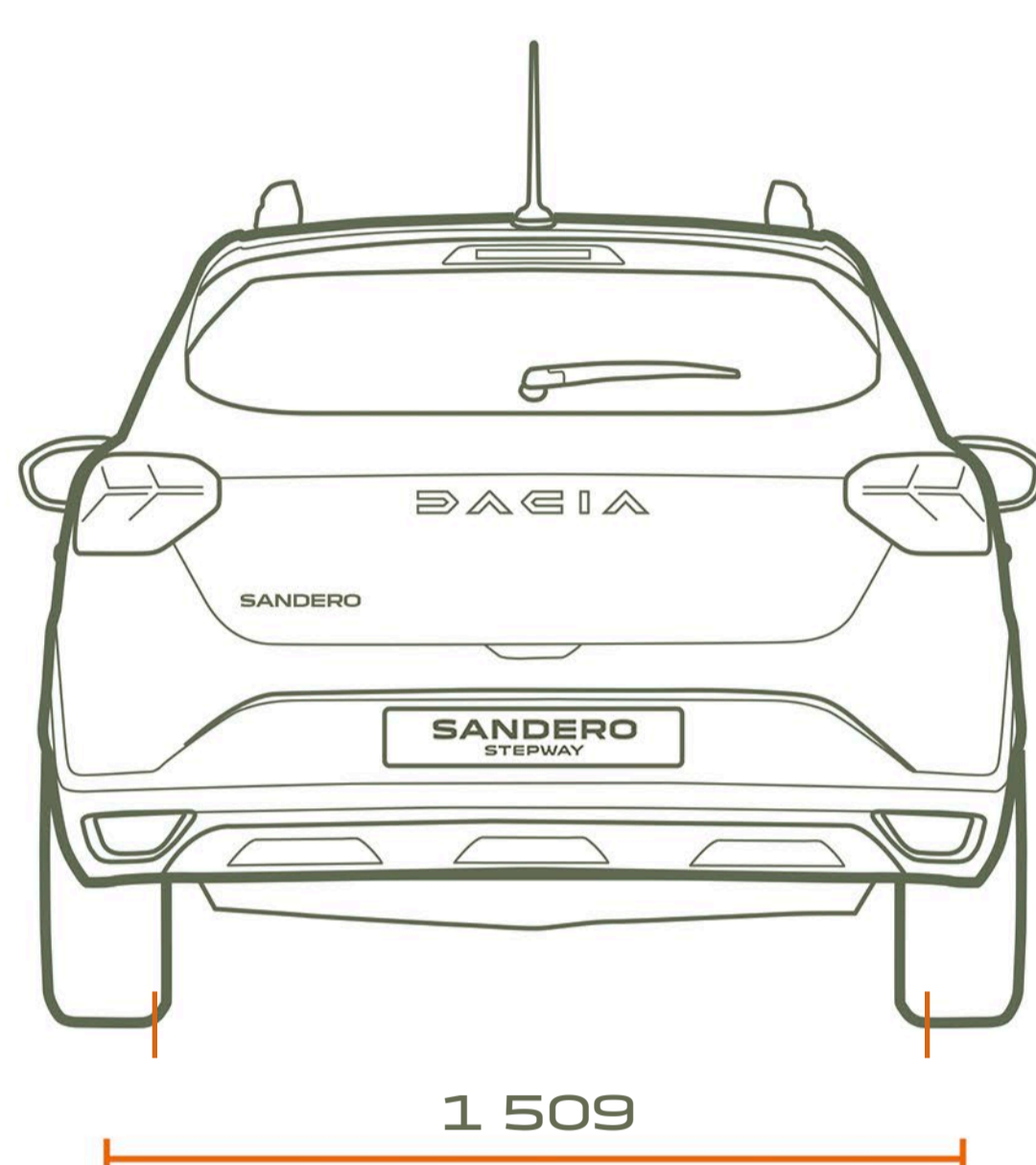
INDUKCIÓS OKOSTELEFON-TÖLTŐ A KÖZÉPSŐ KONZOL ALSÓ RÉSZÉN

Okos tartozék, amely könnyebbé teszi a mindennapokat az egyszerű, gyors és vezeték nélküli indukciós telefontöltéssel.

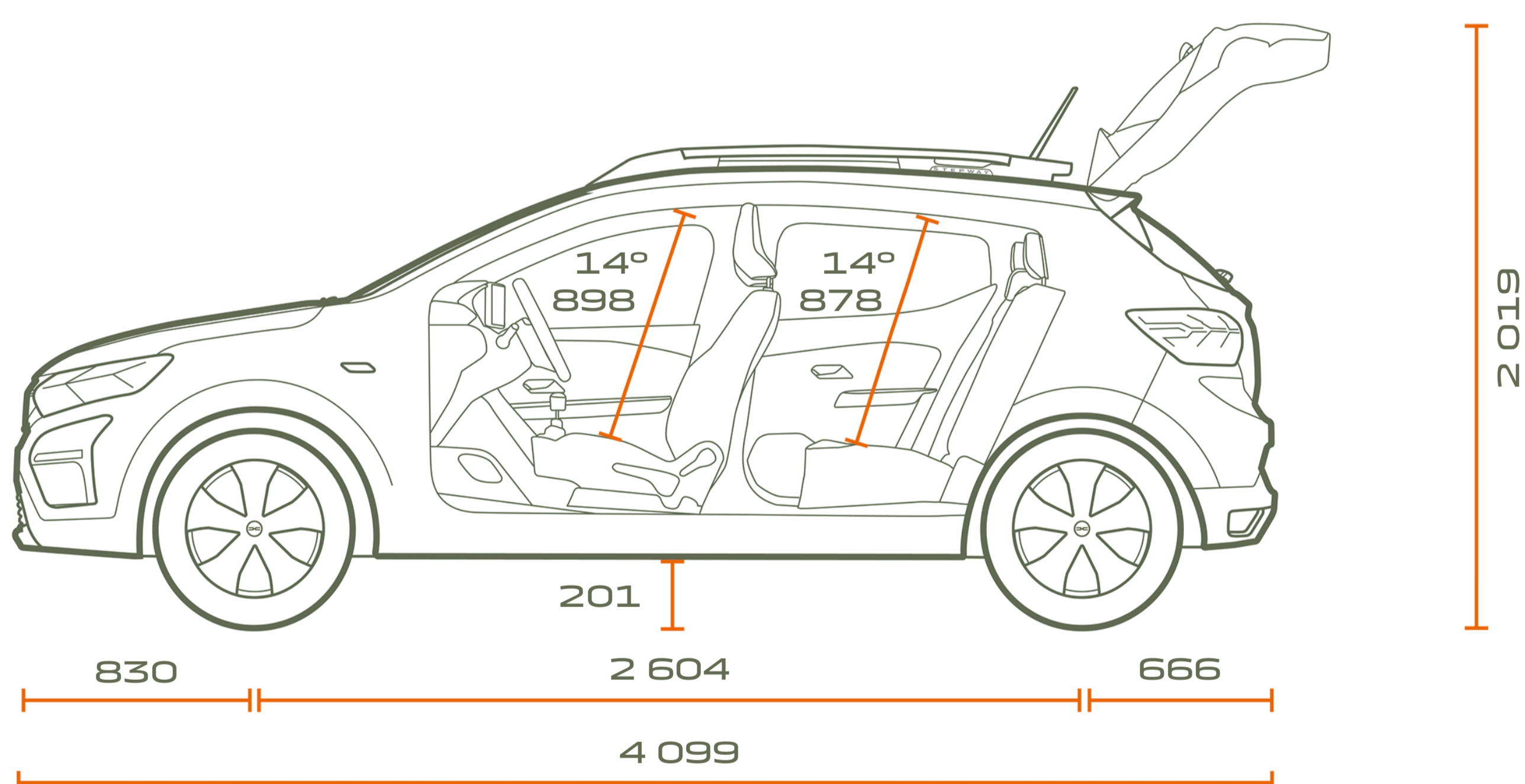
MÉRETEK



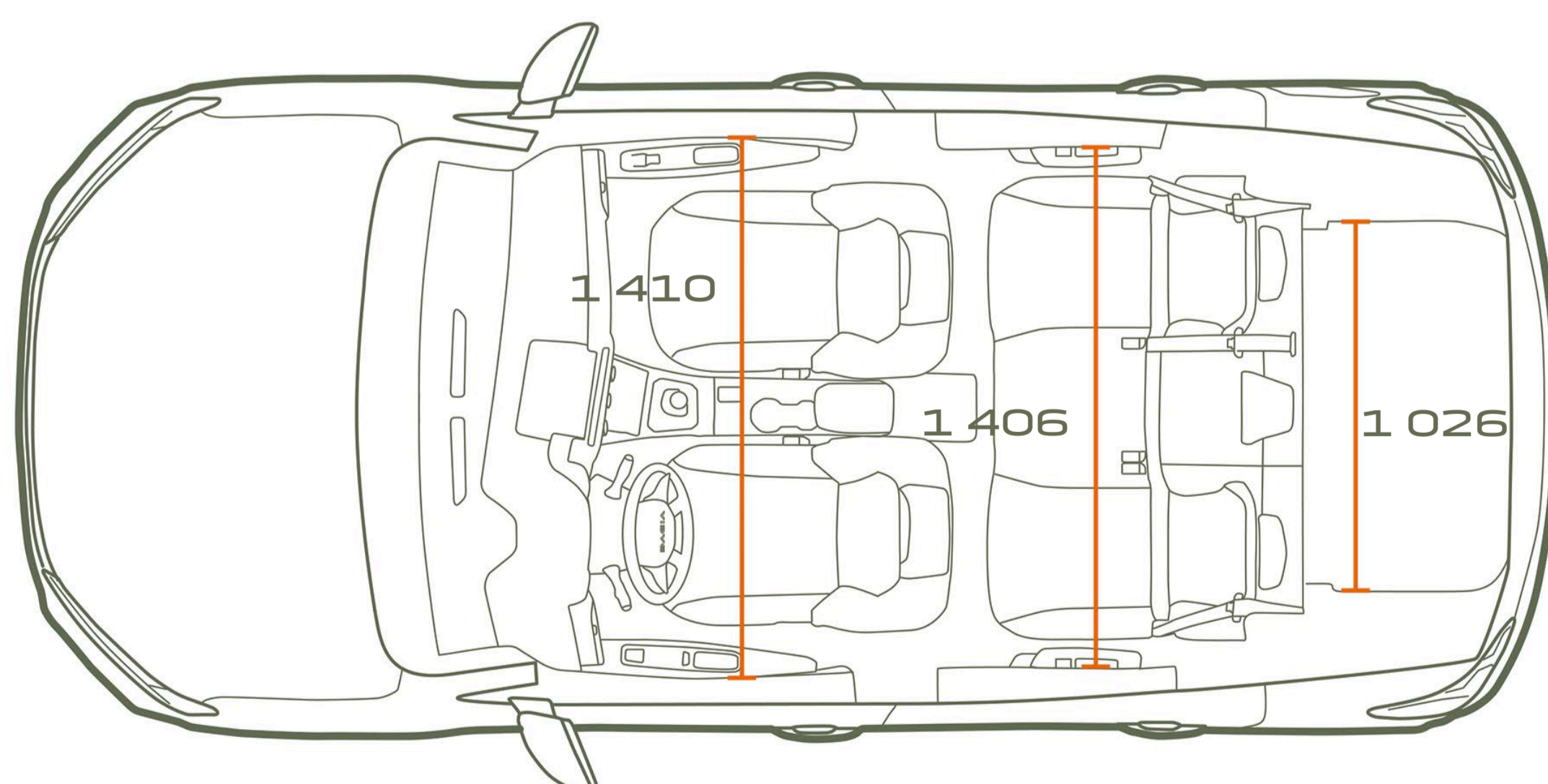
ORR-RÉSZ



HÁTSÓ RÉSZ



OLDALNÉZET



FELÜLNÉZET

A méretek mm-ben értendők.

CSOMAGTARTÓ

(dm³ - VDA mérés szerint / liter)

Legkisebb csomagtartó méret (ISO 3832 szabvány)	328 / 410
Legnagyobb csomagtartó méret(ISO 3832 szabvány)	1 108 / 1 455
Csomagtérpadló alatti tárolóhely (ISO 3832 szabvány)	78

EGY HIHETETLEN TÖRTÉNET

A Dacia praktikus és megbízható járműveket gyárt és kínál a legjobb ár-érték arány mellett. Stílusos, ugyanakkor letisztult modelljeinket a legmegbízhatóbb és bevált technológiákkal láttuk el, és mindezt verhetetlen áron! Közel 20 év alatt megváltoztattuk a játékszabályokat és felforgattuk az autópiacon.



EGY ALKALMAZÁS AMELLEL FELFEDEZHETI DACIA MODELL- PALETTÁNKAT...

...a kiterjesztett valóságban!

A Dacia AR alkalmazás közvetlenül Önhöz juttatja Dacia modelljeinket, így felfedezheti őket saját környezetében. Akár a város közepén akár a vidéki tájakon: Dacia kínálatunkat bárhol felfedezheti!

Az alkalmazás letöltéséhez:

- okostelefonjával olvassa be a QR-kódot,
- vagy kattintson az alábbi gombra, hogy megtalálja és letöltse az okostelefonjával kompatibilis verziót.

TÖLTSE LE AZ ALKALMAZÁST



MENJEN TOVÁBB

[ÁRLISTA LETÖLTÉSE](#)[JELENTKEZÉS TESZTVEZETÉSRE](#)[ÁRAJÁNLATKÉRÉS](#)

A DACIA Facebook
oldala



A DACIA YouTube
oldala



A DACIA Instagram
oldala

Minden óvintézkedést megtettünk annak érdekében, hogy a jelen kiadvány tartalma pontos és naprakész legyen a kiadás időpontjában. Ez a dokumentum gyártás előtti és prototípus modellek felhasználásával készült. A folyamatos termékfejlesztésre vonatkozó szabályzatával összhangban a Dacia fenntartja a jogot, hogy az ismertetett és bemutatott műszaki leírásokat, járműveket és tartozékokat bármikor módosítsa. A Dacia a lehető legrövidebb időn belül tájékoztatja a márkaképviselőket ezekről a módosításokról. Az egyes verziók országonként eltérhetnek, illetve bizonyos (alap, opcionális vagy tartozékos) felszerelések nem mindenhol kaphatók. Kérjük, érdeklődjön a márkaképviselőtől a legfrissebb információkról. A nyomtatás technikai korlátai miatt, az ebben a kiadványban bemutatott színek némileg eltérhetnek a tényleges fényezés vagy belső kárpitozás színeitől. Minden jog fenntartva. A kiadvány egészének vagy egy részének bármilyen technikával történő sokszorosítása tilos a Dacia előzetes írásbeli engedélye nélkül.

A DACIA AJÁNLÁSÁVAL: 

PUBLICIS – FOTÓK: BAM; A. BERNIER; GETTY IMAGES; MCMURPHY; Shutterstock; © RENAULT MARKETING 3D-COMMERCE – 2023. NOVEMBER